

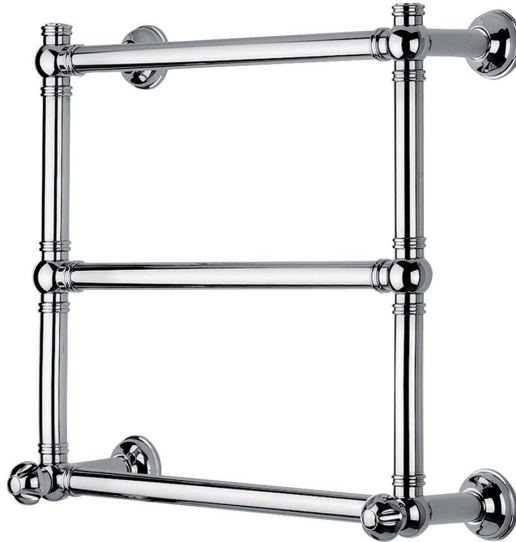
9-442/3

ARMONIA

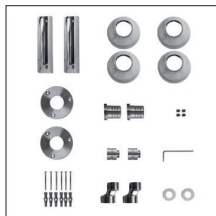
Scaldasalviette fisso componibile
 CON ROSONI IN BARRA DI OTTONE.
 MISURA DEL TUBO Ø32mm
 MODULO AGGIUNTIVO: 150mm/250mm
 VERSIONE COMBINATA: disponibile
 VERSIONE MONOTUBO: disponibile (valvola non compresa)
 MONTAGGIO A PAVIMENTO: disponibile
 COLLEGAMENTO STANDARD: raccordo 1/2 M
 con eccentrico
 AROMATERAPIA: disponibile
 MANIGLIE SVAROWSKI: disponibili

Fixed modular heated towel rail
 WITH BRASS BAR WASHERS.
 PIPE DIMENSION: Ø32mm
 ADDITIONAL MODULE: 150mm/250mm
 COMBINED VERSION: available
 SINGLE TUBE VERSION: available (valve not included)
 FLOOR CONNECTION: available
 STANDARD CONNECTION: union 1/2 M
 with eccentric
 AROMATHERAPY: available
 SWAROVSKI HANDLES: available

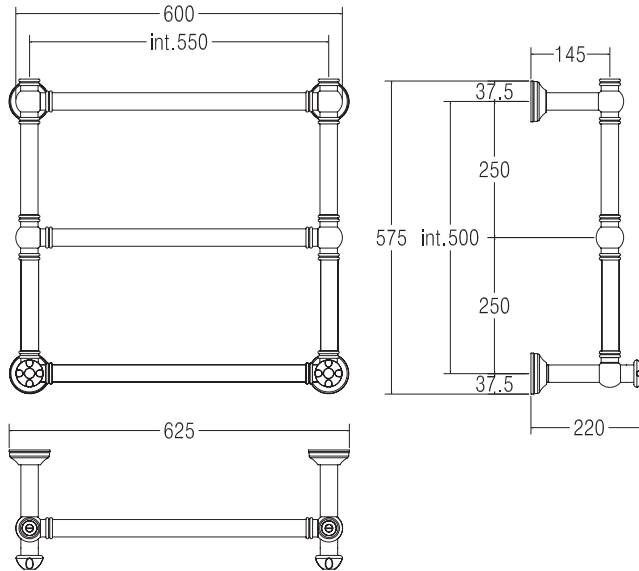
Модульный стационарный полотенцесушитель
 С НАКЛАДКАМИ ИЗ ЦЕЛЬНОЙ ЛАТУНИ.
 ДИАМЕТР ТРУБЫ: Ø32мм
 ДОПОЛНИТЕЛЬНЫЙ МОДУЛЬ: 150мм/250мм
 КОМБИНИРОВАННЫЙ ВЕРСИЯ: в наличии
 ОДНОТРУБНАЯ ВЕРСИЯ: в наличии (вентиль не включен)
 НИЖНЕЕ ПОДКЛЮЧЕНИЕ: в наличии
 СТАНДАРТНОЕ СОЕДИНЕНИЕ: соединение 1/2 М
 с эксцентриком
 АРОМАТЕРАПИЯ: в наличии
 РУЧКИ SVAROVSKI: в наличии



Ricambi disponibili a richiesta
 Spare parts available on request
 Запасные части под заказ



SC9442FEBA01..



ΔT Euronorm 442
 (Trattamento galvanico)
 Galvanic treatment
 Гальваническое покрытие

ΔT Euronorm 442
 (Trattamento galvanico +
 Verniciatura)
 Galvanic treatment +
 Vernished
 Гальваническое покрытие +
 покраска

ΔT Euronorm 442
 (Verniciatura)
 Vernished
 Покраска

ΔT riscaldamento a bassa temperatura
 ΔT low temperature heating system
 ΔT низкотемпературное отопление

INT. (mm)	ΔT50°C (TG)			ΔT50°C (TG+V)			ΔT50°C (V)			ΔT30°C (TG)			WEIGHT
	watt	kcal/h	btu	watt	kcal/h	btu	watt	kcal/h	btu	watt	kcal/h	btu	
550	185	159	632	228	202	801	251	216	858	96	83	327	12,1